

# S A I B I - L X 〈サイビ-LX〉シリーズ

## ソロワークテーブル

H720 XLX-BW□□□□M

H620 XLX-BW□□□□L

## カンファレンステーブル

配線あり XLX-K(W・P)□□□□M

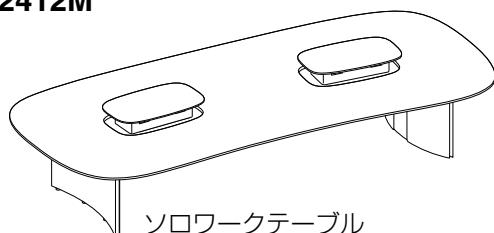
配線なし XLX-KM□□□□M

## コミュニケーションテーブル

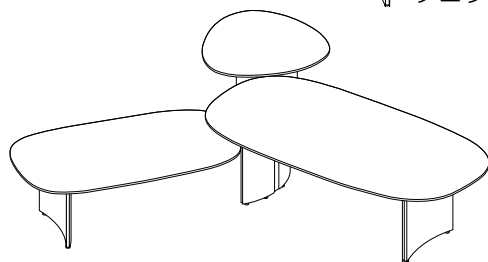
1段タイプ XLX-LS□□□□(H・K・M・L)

2段タイプ XLX-LD2412(H・M・L)

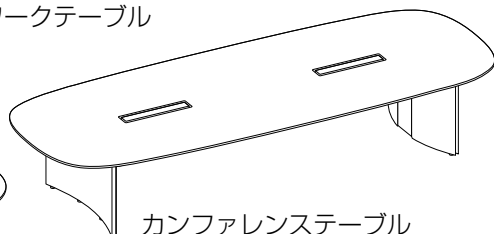
3段タイプ XLX-LT2412M



ソロワークテーブル



コミュニケーションテーブル



カンファレンステーブル

1. 安全上のご注意

①

2. 未永くご使用いただくためのご注意

④

3. 使いかた

⑥

4. お手入れのしかた

⑮

5. 部品の交換について

⑮

6. 仕様

⑮

保証について

⑲

このたびはコクヨ製品をお買い上げいただき、まことにありがとうございます。  
ご使用前に、よくお読みの上、正しくお使いください。

# 1.安全上のご注意

ここに書かれた注意事項は、あなたや他の人への危害や損害を未然に防ぐためのものです。いずれも安全にお使いいただくための重要な内容ですから、必ずお守りください。

**⚠警告** 取り扱いを誤ると、死亡または重傷を負う可能性があります。

**⚠注意** 取り扱いを誤ると、軽傷を負うかまたは、物的損害が発生する可能性があります。

## ⚠警告

- コンセントがある場合、コンセントに接続する機器は、定格消費電力合計が1500W以内で使用してください。

これを超えると、異常発熱して火災の原因になるおそれがあります。

- お客様で、解体や移設・レイアウト変更をしないでください。

組立・施工が不十分ですと、破損や転倒によりけがをする原因になります。必ずお買い上げの販売店にご相談ください。

- 製品を廃棄するときは、焼却しないでください。

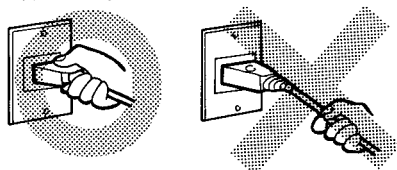
有害ガスが発生するなど、周囲に危険をおよぼす原因になります。

製品を廃棄するときは、専門業者に依頼するか、お買い上げの販売店にご連絡ください。

## ⚠注意

- コンセント、電源プラグ、コードがある場合は、以下の内容を守らないと、感電やショート・火災の原因になります。

- ・ 温度・湿度の高い場所では使用しないでください。
- ・ めれた手で電源プラグの抜き差しをしないでください。
- ・ 電源プラグは、刃の根元までしっかり差し込んでください。
- ・ 電源プラグに、ホコリが付いた状態で使用しないでください。
- ・ コンセントの差し込み口に、異物やゴミが入らないようにしてください。
- ・ 電源プラグは、必ずプラグを持ってゆっくりと水平方向に抜き差ししてください。



- ・ 異物・ホコリの侵入防止シャッター付きコンセントです。プラグ2ピンが同時に入るよう、まっすぐ差し込んでください。

安全構造上、片側から差し込まれるとシャッターがロックするため、プラグが引っかかり、入りづらいことがあります。

## 1.安全上のご注意

- ・ 暖房器具など火気を近づけたり、熱風を当てないでください。
- ・ コンセントや配線に水がかからないように注意してください。
- ・ コンセントや配線に洗剤や殺虫剤をかけないでください。
- ・ コードを止め金などで固定して使用しないでください。
- ・ コードをたばねて使用しないでください。
- ・ コードの上に重いものをのせたり、はさみ込んだりしないでください。
- ・ コードを敷物の下にして使用しないでください。
- ・ コードを無理に引っ張ったり、曲げたり、ねじらないでください。
- ・ コードが傷ついたままで使用しないでください。
- ・ コンセントが破損したり、外れかけた状態で使用しないでください。
- ・ お手入れの際は、必ず電源プラグをコンセントから抜いてください。
- ・ コンセント部やプラグ部などの分解や改造をしないでください。
- ・ コードをワゴンなどで踏み付けしないでください。
- 健康に影響をおよぼすことが考えられますので、以下の内容を守って使用してください。
- ・ この製品を購入された当初は、化学物質の発散が多いことがありますので、しばらくの間は換気や通風を十分に行ってください。
- ・ この製品をご使用になる室内が著しく高温多湿(温度28℃、相対湿度50%超が目安)になる場合は、窓を閉め切らないようにするか、強制的に換気を行ってください。
- 運動具や乗物がわりに使ったり、ゲームなどの遊びに使用しないでください。(特にお子様にご注意ください。) 転倒や破損により、けがをする原因になります。
- 使用していないボルト穴や取付穴に指を入れないでください。(特にお子様にご注意ください。) けがをする原因になります。
- 製品の上に立ち上がったり、腰を掛けたりしないでください。また、もたれかかったり、ぶら下がったりしないでください。(特にお子様にご注意ください。) 転倒や転落により、けがをする原因になります。
- 製品にぶら下がらないでください。(特にお子様にご注意ください。) 転倒や破損によるけがの原因になります。
- 床に傾斜や段差のある、不安定な場所では使用しないでください。転倒によるけがの原因になります。

## 1.安全上のご注意

- **製品と収納物の重量に耐えられない場所には、設置しないでください。**  
転倒によるけが・破損の原因になります。
- **アジャスターがある製品を設置する際は、本体の水平を保つようにアジャスターで調節してください。**  
前傾した状態で設置すると、扉が開いたり、引き出しが流れ出たり、本体が倒れてきて、けがをするおそれがあります。
- **専用のオプションパーツ以外は取り付けしないでください。**  
落下によるけがや破損の原因になります。
- **製品の分解や改造はしないでください。**  
けがや破損の原因になります。
- **可動部（配線カバーなど）のすきまに手や指を入れないでください。**  
けがの原因になります。
- **のせるものが、天板からはみ出さないようにしてください。**  
ものが落下して、けがをするおそれがあります。
- **可動部に注油しないでください。**  
油がたれて床や衣類を汚す原因になります。
- **コードダクト、コード受けにかばんなどを引っ掛けないでください。**  
落下によるけがや破損の原因になります。
- **移動させるときは、のせているものをすべて取り除いてから行ってください。**  
のせているものが落下して、けがをするおそれがあります。
- **製品の分解や改造はしないでください。**  
けがや故障の原因になります。
- **ストーブなど火気を近づけて使用しないでください。**  
やけどや火災の原因になります。
- **乱暴な取り扱いや用途以外の使用はしないでください。**  
けがや故障・破損の原因になります。
- **ボルトやネジがゆるんだままで使用しないでください。**  
本体の変形・破損や転倒により、けがをする原因になります。早めに締め直してください。
- **溶接外れやリベットのゆるみ、アジャスターやキャップ類の欠落など、異常を発見したときは、直ちに使用を中止して、お買い上げの販売店にご相談ください。**  
そのまま使用していると、製品の破損により、けがをするおそれがあります。
- **製品に貼ってあるラベルは、絶対にはがさないでください。**  
誤った使いかたや事故を防止するためのもので、ラベルがなくなったり、はがれたときは、当社から取り寄せ、正しい位置に貼ってからご使用ください。
- **この製品を他の人が使用するとき、この取扱説明書をよく読んでから使用するようにご指導ください。**

## 2.未永くご使用いただくためのご注意

- この製品は室内または屋内用です。屋外での使用や水ぬれは、故障・さび・そり・変色・目割れの原因になります。
- 直射日光やストーブなどの熱、エアコンの風が直接あたる場所や、湿気・乾燥の著しいところでの使用は避けてください。変色・変形・そり・目割れなどの原因になります。
- 天板に飲み物をこぼしたままにしたり、ぬれ雑巾などを置いたままにするなど、天板をぬれた状態で放置しないでください。表面材の変色やはがれ、ひび割れ、そりなどの原因になります。必ず水分が残らないように拭き取ってください。
- セロハンテープやシールなど、粘着性のあるものを貼り付けないでください。表面材をはがれる原因になります。
- 天板の上に、金属や陶器などの硬いものを直接置かないでください。表面を傷つけるおそれがあります。
- 天板の上で、ボールペンなど先のとがったものを、直接使用しないでください。表面を傷つけたり、跡が残るおそれがあります。下敷き付きデスクマットの使用をおすすめします。
- 天板の上に、熱い湯のみや加熱したなべ・やかんなどを直接置かないでください。白く変色するおそれがあります。茶たくなべ敷きを敷いて使用してください。
- 配線カバーの上に、重いものをのせないでください。(配線付きタイプ)落下や破損の原因になります。
- 塗装面にプラスチックやビニールなどの樹脂製品を長期間放置しないでください。塗装との化学反応により、接触面が軟化したり、ベトツキ現象を起こすことがあります。
- 使用開始後、のせたものの重量や床の状態により、本体にゆがみが出てくる場合があります。そのときは再度、本体の水平をアジャスターで調整してください。
- ときどき、ボルトやネジのゆるみによるガタツキがないか点検し、ある場合は締め付けてください。

### 〈リノリウム天板について〉

リノリウムは、亜麻仁油を主原料とした天然素材で作られています。そのため以下の点に、特にご注意ください。

- 天然素材を原料としているため、個体により色調に差異があります。
- 天然素材のため、時間経過とともに変色する場合があります。
- ご使用開始時には、リノリウム特有の亜麻仁油の臭いがすることがありますが有害なものではありません。
- 柔らかい素材のため、長期間物を置いておくとへコミが生じる場合があります。
- 金属や陶器などの硬いものを直接置かないでください。キズや擦れ跡がつく原因になります。
- 飲み物などをこぼした場合は、すぐに拭き取ってください。シミの原因となります。
- 通常のお手入れは、乾いた柔らかい布で拭き取ってください。拭き取る際は強く拭き取らないでください。キズや擦れ跡がつく原因となります。
- 直射日光にあたる場所には設置しないでください。色合いが変わる場合があります。

### 天然木の特徴について（巾ハギ材、挽板+集成材、突板）

- 天然木は、同じ樹種の中でも産地、気候、土壌や地理的要因でその表情は異なります。木目柄、節、斑、導管等による表面の凹凸など、個体差がございます。
- 素材の風合いを重視した仕上げのため、元の材料の状態によって、木材の色合いや塗装の色の濃淡など、見た目が異なる場合があります。
- メラミン化粧板等の一般的な家具の表面材に比べると柔らかく、ご使用方法によって傷・打痕がつく場合がありますが、それも天然素材の特徴であり、使い続けるとともに風合いが出てくる良さがあります。
- 直射日光や紫外線の影響により、経年変化で色が変化していきます。
- 伐採・製材・加工して「家具」になった後も、空気中の水分を吸収・放出するため、温湿度変化の厳しい環境においては、伸縮により反りや割れが生じる場合があります。
- 天然木は、独特の匂いがしますが、時間の経過とともに薄れていきます。特に匂いが気になる場合は、窓を閉め切らないようにするか、強制的に換気を行ってください。
- 木材の性質により、納入時から、あるいはご使用中に、僅かな凹凸が生じることがあります。また、表面に微妙な色目の違いが生じることがあります。
- できるかぎり素材を無駄にせず活用するため、ご使用いただく際に支障がない節・シミは取り除かず製造しています。

# 3.使いかた

---

## △注意

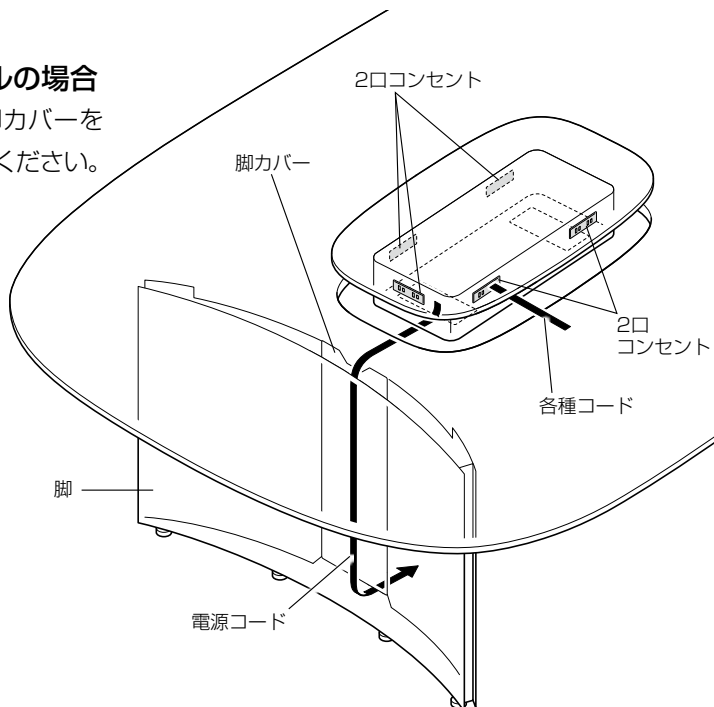
- 本体を持ち上げてアジャスターを調節するときは、転倒しないように注意して行ってください。また、持ち上げた本体を下ろすときも、手や足をはさまないように注意してください。  
けがをするおそれがあります。
- 天板の端に体重をかけたり、重いものをのせないでください。  
転倒や転落によるけがや、ものの破損の原因になります。
- 配線カバーを開閉するときは、指や手をはさまないように注意してください。  
けがをするおそれがあります。
- 配線カバーに強い力や衝撃を加えないでください。  
破損によるけがの原因になります。
- 移設するときは、オプション類をすべて取り除いてから行ってください。  
オプション類が変形・落下して、けがをするおそれがあります。
- 配線している製品を移設するときは、すべての配線を外し、コード類を傷つけないように注意して行ってください。  
コードの断線によるショートや感電のおそれがあります。
- 移設するときは、必ず二人以上で持ち上げて行ってください。  
引きずりますと、床を傷つけたり、製品を破損するおそれがあります。

### 3. 使いかた

#### 1 配線のしかた

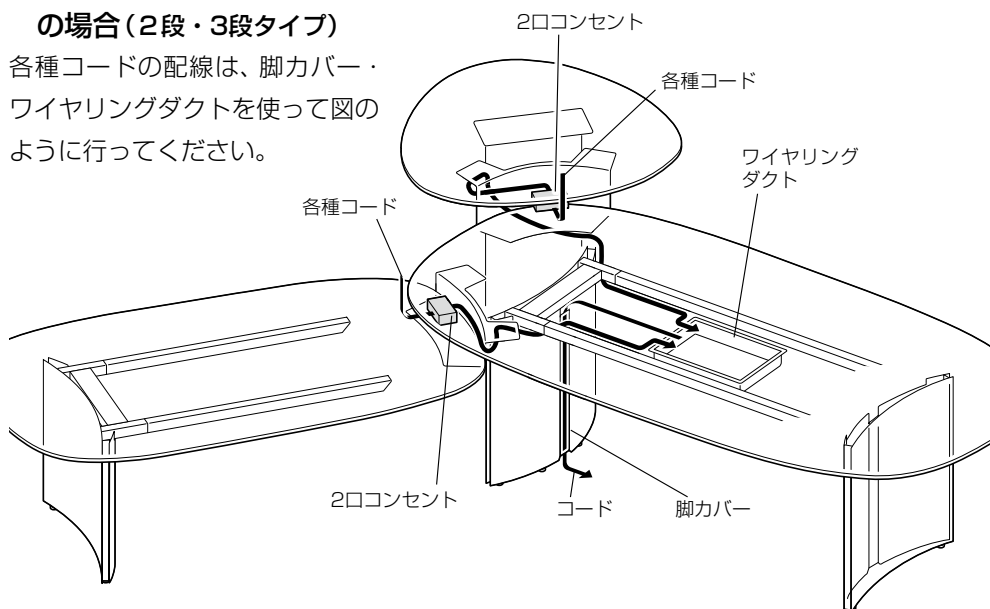
##### 1. ソロワークテーブルの場合

各種コードの配線は、脚カバーを使って図のように行ってください。



##### 2. コミュニケーションテーブルの場合 (2段・3段タイプ)

各種コードの配線は、脚カバー・ワイヤリングダクトを使って図のように行ってください。

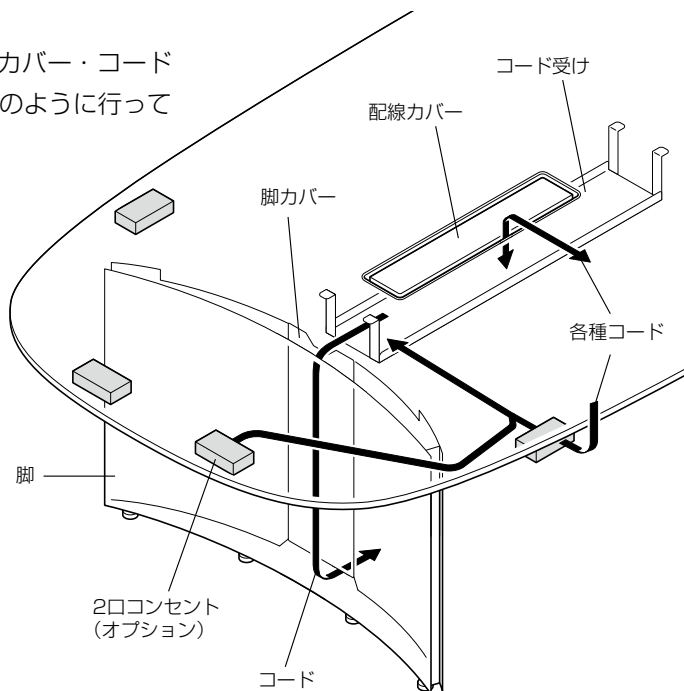


### 3.使いかた

#### 3.カンファレンステーブルの場合

(配線ありタイプ)

各種コードの配線は、配線カバー・コード受け・脚カバーを使って図のように行ってください。



#### 4.オプションを使用した配線のしかた

別売のオプションを使用した配線が行えます。

詳細は下記の組立説明書をご参照ください。

- ソロワークテーブル  
([kokuyo.jp/assembly/saibi-lx\\_stype](http://kokuyo.jp/assembly/saibi-lx_stype))
- コミュニケーションテーブル  
([kokuyo.jp/assembly/saibi-lx\\_ctype](http://kokuyo.jp/assembly/saibi-lx_ctype))
- カンファレンステーブル  
([kokuyo.jp/assembly/saibi-lx\\_ktype](http://kokuyo.jp/assembly/saibi-lx_ktype))

#### 〈使用するオプション製品〉

- 2口コンセント (SDA-NSB200)
- オプション取付金具 (SDAJ-NS10)
- ワイヤリングダクト (AWO-D42K)

### 3.使いかた

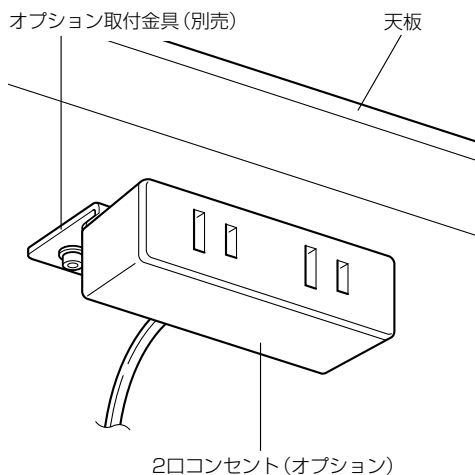
#### ② 2口コンセント(オプション)について

オプション取付金具(別売)を使って、2口コンセント(SDA-NSB200)を天板裏面に取付けすることができます。

##### 〈取り付けかた〉

テーブルによって取付位置が異なります。詳細は下記の組立説明書をご参照ください。

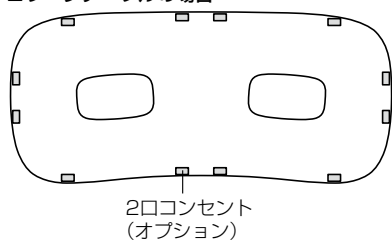
- ソロワークテーブル  
([kokuyo.jp/assembly/saibi-lx\\_stype](http://kokuyo.jp/assembly/saibi-lx_stype))
- コミュニケーションテーブル  
([kokuyo.jp/assembly/saibi-lx\\_ctype](http://kokuyo.jp/assembly/saibi-lx_ctype))
- カンファレンステーブル  
([kokuyo.jp/assembly/saibi-lx\\_ktype](http://kokuyo.jp/assembly/saibi-lx_ktype))



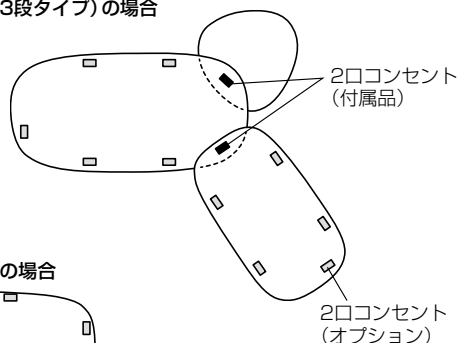
##### 〈2口コンセントの最大取付個数〉

取付例 ※図は天板を裏から見えています。

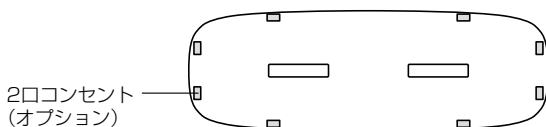
##### ソロワークテーブルの場合



##### コミュニケーションテーブル(3段タイプ)の場合



##### カンファレンステーブルW3200の場合



ソロワークテーブル		カンファレンステーブル			コミュニケーションテーブル			
W4000	W3600	W4000	W3600	W3200	1段タイプ		2段タイプ	3段タイプ
					W2400	W1800		
12個		12個		8個	6個		12個 ※付属品1個を含む	12個 ※付属品2個を含む

### 3. 使いかた

#### ③ ワイヤリングダクトについて

ワイヤリングダクト(AWO-D42K)はコンセントなどの余長コードをまとめられます。

※コミュニケーションテーブル(2段・3段タイプ)の場合のみ付属しています。その他はオプション(別売)です。

##### 〈使いかた〉

ご使用の際は、ワイヤリングダクトの取扱説明書([kokuyo.jp/how/wiring\\_duct](http://kokuyo.jp/how/wiring_duct))をご覧ください。

##### 〈取り付けかた〉

テーブルによって取付位置が異なります。詳細は下記の組立説明書をご参照ください。

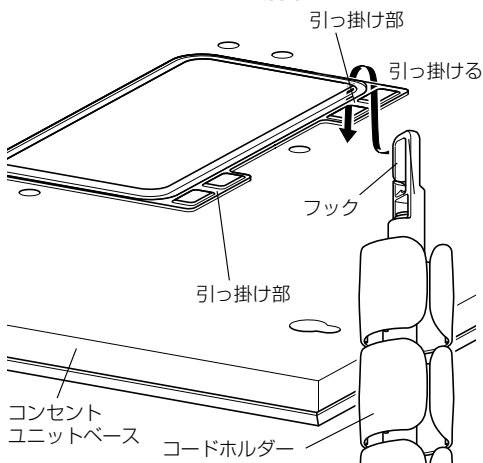
- ソロワークテーブル  
([kokuyo.jp/assembly/saibi-lx\\_stype](http://kokuyo.jp/assembly/saibi-lx_stype))
- コミュニケーションテーブル  
([kokuyo.jp/assembly/saibi-lx\\_ctype](http://kokuyo.jp/assembly/saibi-lx_ctype))
- カンファレンステーブル  
([kokuyo.jp/assembly/saibi-lx\\_ktype](http://kokuyo.jp/assembly/saibi-lx_ktype))

#### ④ コードホルダー(オプション)の使いかた

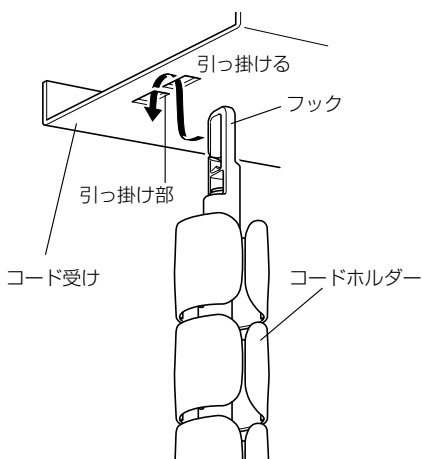
ソロワークテーブル、カンファレンステーブル(配線あり)にコードホルダー(AWO-C07P)を、図のように取り付けることができます。

各種コードの配線カバーとして使用できます。

##### ソロワークテーブルの場合



##### カンファレンステーブル(配線あり)の場合



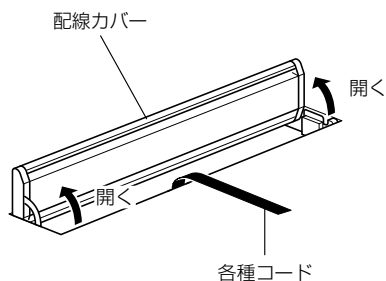
### 3.使いかた

#### ⑤ 配線カバーの使いかた

(カンファレンステーブル  
配線ありタイプのみ)

##### 1.スイングタイプ配線カバー の場合

スイングタイプ配線カバーは、ど  
ちら側にも開きます。各種コード  
の配線にご使用ください。



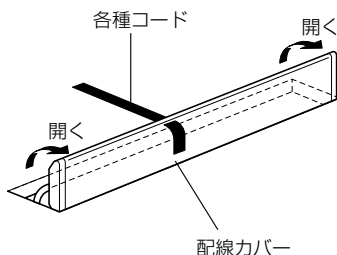
#### ⚠注意

- 配線カバーを開閉するときは、指や手をはさまないように注意してください。

けがをするおそれがあります。

- 配線カバーに強い力や衝撃を加えないでください。

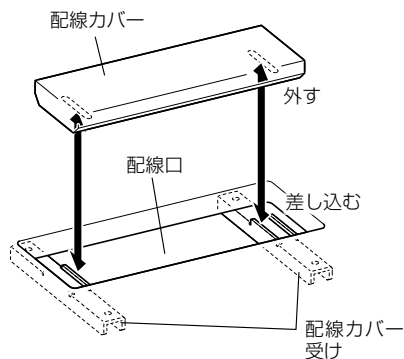
破損によるけがの原因になります。



##### 2.配線カバー (置き式)の場合

配線カバーは取り外すことができ  
ます。

各種コードを配線するときは、配  
線カバーを取り外してください。  
配線後は、必ず元通りに取り付け  
てください。



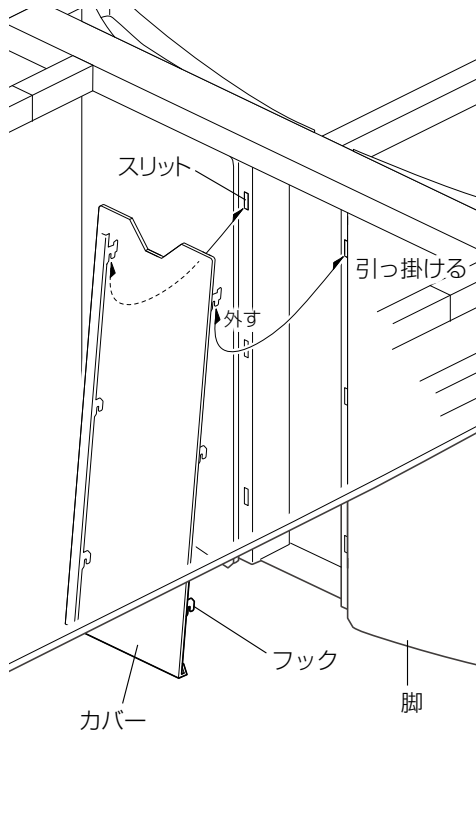
### 3. 使いかた

#### ⑥ 脚カバーの使いかた

##### 1. ソロワークテーブル・ カンファレンステーブルの場合

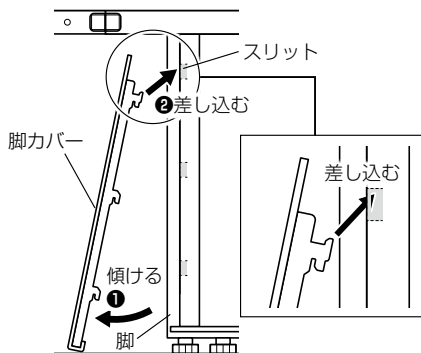
###### 〈取り外しかた〉

「取り付けかた」の逆手順で取り外してください。

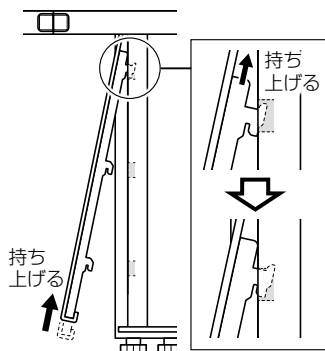


###### 〈取り付けかた〉 ※図は横から見えています。

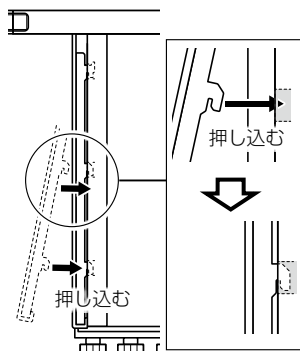
1. 脚カバーを斜めに傾け、一番上のツメを斜め上方向に脚のスリットへ差し込んでください。



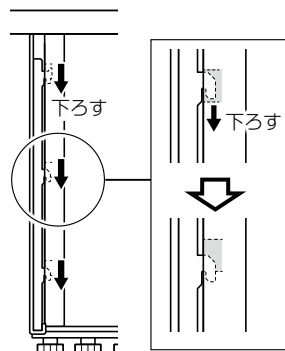
2. 脚カバーを持ち上げて一番上のツメを深く差し込んでください。



3. 脚カバーを水平方向に押し込み、中央・下部のツメをスリットに差し込んでください。



4. 脚カバーが完全に引っ掛かるまで垂直に下ろしてください。

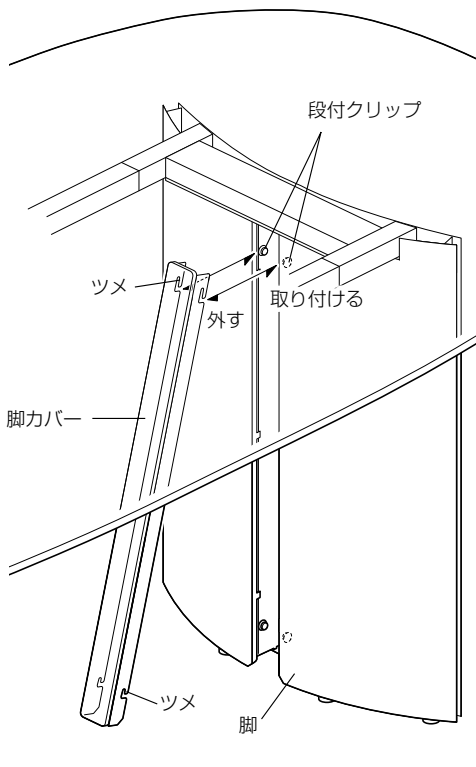


### 3. 使いかた

#### 2. コミュニケーションテーブルの場合

##### <取り外しかた>

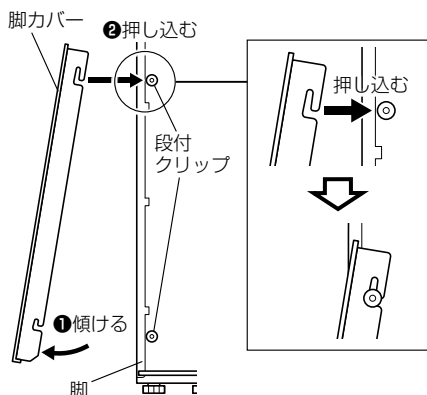
「取り付けかた」の逆手順で取り外してください。



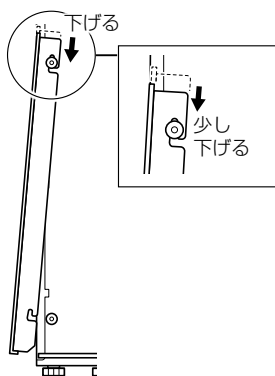
##### <取り付けかた>

※図は横から見ています。

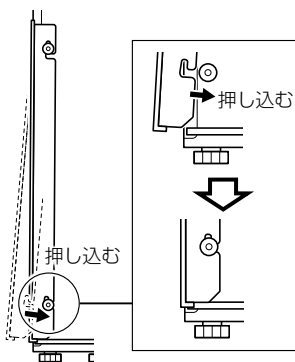
1. 脚カバーを斜めに傾けた状態で、上側のツメを段付クリップに押し込んでください。



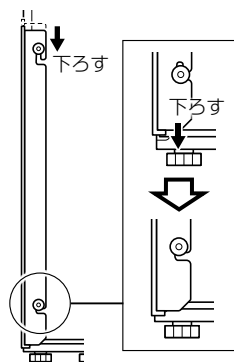
2. 脚カバーを少し下げて



3. 脚カバーの下側のツメを段付クリップに押し込んで



4. 脚カバーが完全に引っ掛かるまで垂直に下ろしてください。

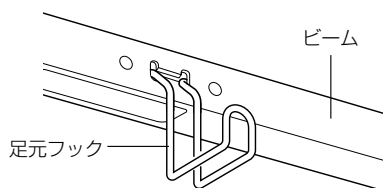


### 3.使いかた

---

#### 7 フック(オプション)の使いかた

ビームにフックを、図のように引っ掛けてください。防災用のヘルメットなどを引っ掛けることができます。



# 4.お手入れのしかた

## 1 金属部の汚れ

日常のお手入れは、繊維の細かい乾いたやわらかい布でから拭きしてください。

## 2 天板面（巾ハギ天板・挽板天板・突板天板・リノリウム天板）の汚れ

- 天板に飲み物や水をこぼしたときは、すぐに拭き取ってください。
- 日常のお手入れは、乾いたやわらかい布でから拭きしてください。
- 汚れが著しい場合は、以下の手順で汚れを落としてください。
  - 1.うすめた中性洗剤につけた布を、かたく絞って拭いてください。
  - 2.水につけた布をよく絞って、洗剤が残らないように拭き取ってください。
  - 3.乾いたやわらかい布で、水分が残らないように拭き取ってください。
- 天板木口の汚れが著しい場合は、水につけた布をよく絞って拭き取った後、乾いたやわらかい布で、水分が残らないように拭き取ってください。

## 3 金属部・天板面（巾ハギ天板・挽板天板・突板天板・リノリウム天板）以外の汚れ

- 日常のお手入れは、乾いたやわらかい布でから拭きしてください。
- 汚れが著しい場合は、以下の手順で汚れを落としてください。
  - 1.うすめた中性洗剤につけた布を、かたく絞って拭いてください。
  - 2.水につけた布をよく絞って、洗剤が残らないように拭き取ってください。
  - 3.乾いたやわらかい布で、水分が残らないように拭き取ってください。

### 汚れを落とすときの注意

水にぬれたままにしないでください。また市販の各種クリーナーやワックス、シミ抜きなどを使用される際は、その使用方法や使用上の注意をご理解の上、お客様の判断においてご使用ください。正しく使用されないと変色や変形など異常の原因になります。

## ■消毒のしかた

消毒のしかたと注意事項については、下記URL、または二次元コードから詳細をご覧ください。

[https://www.kokuyo-furniture.co.jp/manual/pdf/how\\_to\\_clean.pdf](https://www.kokuyo-furniture.co.jp/manual/pdf/how_to_clean.pdf)



# 5.部品の交換について

部品の交換をご希望の場合は、お買い上げの販売店、またはお客様相談室までお問い合わせください。

## △注意

お客様での交換作業はしないでください。  
製品の故障・破損の原因になります。

# 6.仕様

## ソロワークテーブル

品名	ソロワークタイプ				
品番	XLX-BW	4018M□	4018L	3618M	3618L
外寸法 (mm)	幅	4000		3600	
	奥行き	1800			
	高さ	720	620	720	620
素 材	天板	ナラ挽板+集成材/突板/リノリウム			
	机上天板	セラミック/突板/リノリウム			
	脚	スチール(焼付塗装)			
	ビーム	スチール(焼付塗装)・樹脂(ABS,PP)			
	コンセントユニット /机上天板ベース アジャスター	スチール(焼付塗装)・樹脂(ABS,PC) 樹脂(ナイロン)			
耐荷重	天板	1470N(約150kgf)			
	机上天板	196N(約20kgf) /1枚当たり			
床傾斜調整範囲(mm)	35				
使用環境温度範囲	5~35℃				
定格電圧(V)	100V				
最大消費電力(W)	300W				
コードの長さ(m)	3				

## 6.仕様

### コミュニケーションテーブル

品 名		コミュニケーションテーブル			
品 番	XLX-L	T2412M	D2412H	D2412M	D2412L
外寸法 (mm)	幅	3395	3365	3365	3395
	奥行き	2938	2465	2465	2508
	高さ	900/720/620	1000/900	900/720	720/620
素 材	天板	セラミック/ナラ巾八ギ材/突板/リノリウム/メラミン化粧板			
	脚	スチール(焼付塗装)			
	ビーム	スチール(焼付塗装)・樹脂(ABS, PP)			
	天板連結金具	スチール(焼付塗装)			
	ワイヤリングダクト	スチール(焼付塗装)・樹脂(ABS)			
	アジャスター	樹脂(ナイロン)			
耐荷重	大天板/中天板	588N(約60kgf)			
	小天板	392N(約40kgf)	—		
	ワイヤリングダクト	19.6N(約2kgf)			
床傾斜調整範囲(mm)		35			
使用環境温度範囲		5~35℃			
定格電圧(V)		100V			
最大消費電力(W)		1500W			
コードの長さ(m)		2.5			

品 名		コミュニケーションテーブル					
品 番	XLX-L	S2412K	S2412M	S1810H	S1810K	S1810M	S1810L
外寸法 (mm)	幅	2400	2400	1800	1800	1800	1800
	奥行き	1200	1200	1000	1000	1000	1000
	高さ	900	720	1000	900	720	620
素 材	天板	セラミック/ナラ巾八ギ材/突板/リノリウム/メラミン化粧板					
	脚	スチール(焼付塗装)					
	ビーム	スチール(焼付塗装)・樹脂(ABS, PP)					
	アジャスター	樹脂(ナイロン)					
耐荷重	天板	588N(約60kgf)					
床傾斜調整範囲(mm)		35					

## 6.仕様

### カンファレンステーブル

品名		カンファレンステーブル		
品番	XLX-K□	4015M	3612M	3212M
外寸法 (mm)	幅	4000	3600	3200
	奥行	1500	1200	
	高さ	720		
素材	天板	ナラ挽板+集成材/突板/メラミン化粧板		
	脚	本体：スチール(焼付塗装)、アジャスター：樹脂(ナイロン)		
	ビーム	スチール(焼付塗装)・樹脂(ABS、PP)		
	配線カバー	ナラ挽板+集成材/突板/メラミン化粧板		
	コード受け	スチール(焼付塗装)		
	アジャスター	樹脂(ナイロン)		
耐荷重	天板	1470N(約150kgf)		
	コード受け	49N(約5kgf) / 1枚当たり		
床傾斜調整範囲(mm)		35		

### △注意

耐荷重(上表の数値)を超えて、ものを置かないで(入れないで)ください。

- ・故障や変形の原因になります。
- ・落下によるけがや破損の原因になります。

## ■保証について

### 〈保証内容のご確認とお願い〉

●この保証書は、記載内容(無料修理規定)に基づいて、無料修理を行うことをお約束するものです。本書によってお客様の法律上の権利を制限するものではありません。

保証期間経過後の有償修理などについてご不明の場合は、お買い上げの販売店またはお客様相談室までご相談ください。

●無料修理を受けられる場合は、「ご購入明細書」が必要になります。

お買い上げ日と販売店を、「ご購入明細書」にてご確認いただき、大切に保管してください。

※「ご購入明細書」とは、製品の納品時にお客様にお渡しする「納品書兼出荷案内書」・「販売店が発行する納品書(製品明細の記載があるもの)」のことです。

### 〈保証期間について〉

●保証期間は、一般社団法人日本オフィス家具協会(JOIFA)のガイドラインに準拠し、電気部品を除いて、お買い上げの日から下記の年限とさせていただきます。

1年	外観・表面 仕上げ	塗装および樹脂部品の変色・退色、 レザー・クロスの摩耗。
2年	機構部・ 可動部	引き出し・スライド機構・扉の開閉・ 錠前・昇降機構などの故障。
3年	構造体	強度・構造体にかかわる破損。

※使用頻度としましては、週40時間(週5日として1日8時間)の労働時間を想定しています。

24時間体制の執務、年中無休での業務や、これに準ずる過酷なご使用をされること(消防・警察・鉄道・各業種の監視室・警備室・新聞社・TV局・学生寮・病院等)での使用頻度を前提とした保証期間ではありません。ご理解の程お願い致します。

●電気部品に関しましては、下記の年限とさせていただきます。

1年	電気部品	照明器具、スイッチ、ACアダプタ、 コンセント、モーターなど。
----	------	------------------------------------

お試しの電池は、保証対象外です。

### 〈無料修理規定〉

1.保証期間中に、取扱説明書・本体貼付ラベルなどの注意書にしたがった正常な使用状態で当社の責任と認められる不具合・故障が発生した場合は、無料修理をさせていただきます。

その際、張り地などの部材交換が必要な場合に本製品と同等の機能部材を使用する場合があります。

また、弊社の判断により製品全体を交換させていただくことがありますので、あらかじめご了承ください。

- 2.お買い上げ日から保証期間中に故障が発生した場合は、お買い上げの販売店またはお客様相談室へご相談ください。
- 3.保証期間が過ぎた後や保証が適用されない故障につきましては、有料で修理させていただきます。
- 4.保証期間内でも以下の場合は有料となりますのでご了承ください。

(イ)ご購入明細書のご提示が無い場合

(ロ)ご購入明細書にお買い上げ年月日・お客様名・販売店名の記入がない場合、または字句が書き換えられた場合

(ハ)消耗部品(弊社指定部品)の交換

(ニ)第三者から転売・譲渡を受けた場合

(ホ)火災・水害・塩害・ガス害や地震などの天災地変による故障または破損

(ヘ)使用上の誤りによる故障または破損

(ト)カタログ、取扱説明書に記載の禁止事項もしくはそれに類する操作またはご使用者の故意もしくは重大な過失による故障または破損

(チ)加工・改造・不当な修理による故障または破損

(リ)設置後の落下、衝突や移動によって生じた故障または破損

(ヌ)接続している他の機器に起因した故障または破損

(ル)異常な環境下(高温・多湿・著しい温度変化等)での使用もしくは保管による故障または破損

(ヲ)強い磁気の影響や特殊工具の使用による故障または損傷

(ワ)屋外・温浴施設・プールなどで使用された場合の故障または破損

(カ)経時変化により発生する不具合または塗装面の自然退色

(コ)使用時の手垢埃等の汚れによる仕上げ表面の変化

(ク)使用上の消耗により発生する異音などの現象、変質またはさび・かびの発生

(ケ)外観の傷・へこみ・変形や再現のできない不良

(ク)一般的に品質や機能上、影響のない感応的現象(におい、音鳴りや振動など)

(ツ)日本国外で使用された場合に生じた故障または破損

- 5.ご転居の場合は、事前にお買い上げの販売店またはお客様相談室までご相談ください。
- 6.本書およびご購入明細書は日本国内においてのみ有効です。
- 7.ご購入明細書は再発行致しませんので、大切に保管してください。

## コクヨ株式会社

本社オフィス 〒537-8686 大阪市東成区大今里南6丁目1番1号  
ホームページURL <https://www.kokuyo.co.jp/>

お問い合わせ、ご相談は

お客様相談室

[kokuyo.jp/soudan/](https://kokuyo.jp/soudan/)

