

レーザーポインター (GREEN) (ペンタイプ・ズーム) ELP-G25

この取扱説明書は、この製品の使いかたと使用上の注意事項について記載しています。

ご使用前に、よくお読みの上、正しくお使いください。
また、この製品を末永くご使用いただくために、この取扱説明書は大切に保管してください。

お客様へお願いとお断り

- 本書の内容については予告なく変更することがありますので、あらかじめご了承ください。
- 本書の内容の一部、または全部を無断で転載することはお断りいたします。
- 本製品のご使用により発生した損害に対しては、当社は一切の責任を負いません。あらかじめご了承ください。
- 液晶等の画面上では、レーザー光は見えにくくなります。

安全上のご注意

警告

- 以下の内容を守らないと、目を傷める原因になります。
 - ・レーザー光を眼には絶対に直接照射しないでください。
 - ・レーザー光を絶対にのぞき込まないでください。
 - ・レーザー光を絶対に人に向けしないでください。
 - ・子供に使わせしないでください。

注意

- 以下の内容を守らないと、感電・ショート・発火・けが・故障・破損の原因になります。
 - ・本製品を高い場所から落としたり、強い衝撃を加えるなどの乱暴な取り扱いや、プレゼンテーションなど一般用途以外の厳しい条件下 (工業・検査用など) で使用しないでください。
 - ・水がかかるおそれのある所では使用しないでください。
 - ・本製品の分解や改造はしないでください。
 - ・ボタンを強い力で無理に押さないでください。
 - ・お子様の手の届かない所に保管してください。
- 乾電池は、以下の内容を守らないと、液もれによる周囲の汚損や破裂による火災・けがの原因になります。
 - ・乾電池を使用するときは、乾電池または乾電池のパッケージに記載されている注意事項を守り、正しくお使いください。
 - ・分解したり、ショートさせないでください。
 - ・加熱したり、火の中に投入しないでください。
 - ・充電しないでください。
 - ・種類の違う乾電池や古い乾電池と新しい乾電池を混ぜて使用しないでください。
 - ・乾電池をセットするときは、 \oplus \ominus を間違えないように正しく行ってください。
 - ・消耗した乾電池は、早めに交換してください。
 - ・長時間使用しないときは、乾電池を本体から抜いてください。
 - ・付属の乾電池は動作確認用です。開閉時に乾電池が消耗している場合がありますので、早めに新しい乾電池に交換してください。

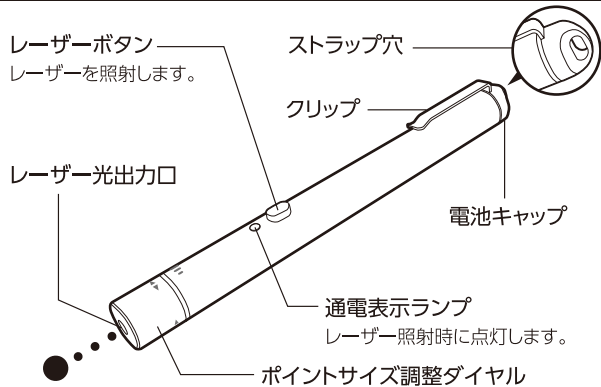
使用環境下でのご注意

緑色レーザーポインターの特性として、動作温度に大きく影響を受けますので、高温環境下や低温環境下では点灯しない場合があります。万一、点灯しない場合は、「故障かな?と思ったら (不調診断)」の要領で、再度点灯をご確認の上、ご使用ください。

末永くご使用いただくためのご注意

本製品は室内または屋内用です。湿気やホコリの多い場所、極端な温度条件下や急激な温度変化のある場所でのご使用や保管はしないでください。故障や動作不良の原因になります。

各部の名前とはたらき

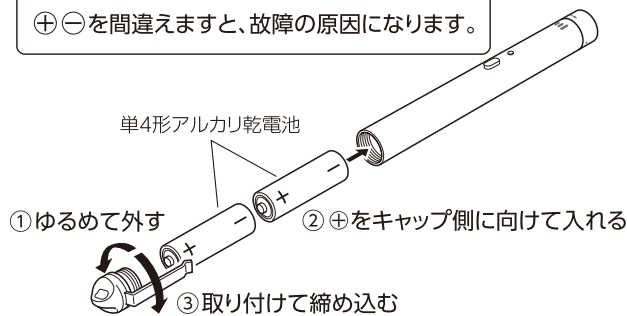


電池のセットのしかた

- 1 電池キャップを矢印①の方向に回して取り外してください。
- 2 乾電池の \oplus \ominus を間違えないように正しくセットしてください。

〈ご注意〉

\oplus \ominus を間違えますと、故障の原因になります。



- 3 電池キャップを 1 と逆の方向に回して取り付けてください。

※ (切り取り線)

レーザーポインター保証書

This warranty is valid only in Japan.

この保証書は、取扱説明書などの注意書きに従った正常な使用状態で、お買い上げの日から下記期間内に故障した場合に、保証規定内容で無償修理を行うことをお約束するものです。

下記期間内に故障が発生したときには、製品と本保証書をご持参ご提示の上、お買い上げの販売店に修理をご依頼ください。

〈お客様の個人情報のお取り扱いについて〉

・この保証書にご記入いただきます個人情報は、修理に関する連絡および修理品などの発送のみに使用させていただきます。

・上記目的のために、お客様の個人情報を当社が選定した協力会社に預託する場合がございます。

品名	レーザーポインター (GREEN) (ペンタイプ・ズーム)		
品番	ELP-G25		
製造番号			
保証期間	お買い上げ日より1年間 (消耗部品は除く)		
お買い上げ日	年	月	日
お客様	〒	TEL	- -
ご住所			
お名前	様		
取扱販売店名・住所・電話番号			

※ 切り取り線

レーザー光の照射のしかた

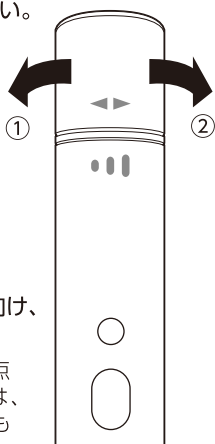
- ① ポイントサイズ調整ダイヤルを回して、照射距離に合わせてレーザー光の大きさを調整してください。

ポイントサイズを小さくする

ポイントサイズ調整ダイヤルを
①方向に回す。

ポイントサイズを大きくする

ポイントサイズ調整ダイヤルを
②方向に回す。



- ② レーザー光出力口を照射したい方へ向け、レーザーボタンを押してください。

※レーザー照射時に通電表示ランプの点灯やレーザー光が薄くなった場合は、乾電池を2本とも同じ種類の新しいものに交換してください。

〈ご注意〉

- ・ポイントサイズ調整ダイヤルを強い力で無理に回したり、引き抜こうとしないでください。
- ・ポイントサイズが大きくなるほど、明るさは低減します。

仕様

発光部	半導体励起固体レーザー
波長	532nm(緑色光)
最大出力	1mW(クラス2)
到達距離	約200m(ポイントサイズ最小、夜間使用時)
ビーム径	(ポイント最小～最大) 約5～20mm(距離3m時)
使用電池	単4形アルカリ乾電池2本
電池寿命	連続使用約4時間 (アルカリ乾電池使用時)(約25℃環境時)
サイズ	軸径φ13mm 長さ170mm
質量	約64g(電池含む)
素材	本体・キャップ部:アルミ合金 ボタン部:ラバー

お手入れのしかた

△注意

お手入れをするときは、必ず乾電池を抜いてください。

- 日常のお手入れは、乾いたやわらかい布でから拭きしてください。
 - 汚れが著しい場合は、以下の手順で汚れを落としてください。
- ① うすめた中性洗剤につけた布を、かたく絞って拭いてください。
 - ② 水につけた布をよく絞って、洗剤が残らないように拭き取ってください。
 - ③ 乾いたやわらかい布で、水分が残らないように拭き取ってください。

〈汚れを落とすときのご注意〉

水にぬらしたり、化学ぞうきん、アルコールやシンナー系溶剤、酸・アルカリ性洗剤の使用は避けてください。変色や変形、故障の原因になります。

故障かな?と思ったら(不調診断)

こんなときは	こう処置してください
	電池が消耗していませんか。 新しい電池と交換してください。
	電池の⊕⊖が逆になっていませんか。 電池を正しくセットしてください。
● レーザー光が照射されない。	電池や電池キャップ内が汚れていませんか。 汚れを拭き取り、電池をセットし直してください。
● 一瞬、レーザー光が照射されるが、すぐ消える。	高温環境下で本体を使用していますか。 点灯を中止し、本体の温度を低下させてください。
● 通電表示ランプのみ点灯し、レーザー光を照射できない。	低温環境下で本体を使用していますか。 常温環境下で一時的に放置するなどして、本体の温度を上昇させてください。

※(切り取り線)

保証規定

プレゼンテーションなど一般用途以外の工業、検査用途などの厳しい条件下での使用は保証対象外とします。

1. 取扱説明書などの注意書きに従った正常な使用状態で、保証期間内に故障した場合には、無料で修理させていただきます。
2. 保証期間内でも、次の場合には、原則として有料修理させていただきます。
 - (1) 使用上の誤りおよび不当な修理や改造による故障および損傷。
 - (2) お買い上げ後の落下、輸送上の故障および損傷。
 - (3) 火災、地震、風水害、落雷その他の天災地変、塩害や異常電圧等による故障および損傷。
 - (4) 航空機、車輛、船舶に搭載して使用された場合に生じた故障および損傷。
 - (5) 消耗部品の消耗およびそれによる損傷。
 - (6) 乾電池の液もれによる故障および損傷。
 - (7) お客様のご使用頻度による部品の摩耗や汚れなどによる故障。
 - (8) 使用中に生じたキズ、汚れなどの外観上の変化、および保管上の不備による故障および損傷。
 - (9) 本書のご提示のない場合。
 - (10) 本書にお買い上げ年月日、お客様名、販売店名の記入のない場合、あるいは字句を書き替えられた場合。
3. 保証期間内に故障が発生した場合は、製品と本保証書をお買い上げの販売店にご持参ご提示の上、故障状態を詳しくご説明いただき、修理をご依頼ください。修理ご依頼品のご持参およびお持ち帰りの交通費などの諸費用は、お客様のご負担となります。
4. 郵送での修理はお断りいたします。出張修理も行いません。
5. 保証は、本製品の修理・交換に限られ、本製品の不具合、またはその使用上により生じた損傷などの直接、間接損害についてはその責任を負いません。
6. 本書は再発行いたしませんので大切に保管してください。

※ この保証書は本書に明示した期間、条件のもとにおいて無料修理をお約束するものです。従ってこの保証書によってお客様の法律上の権利を制限するものではありません。

コクヨ株式会社

お客様相談室

☎0120-201-594

コクヨ株式会社

お問い合わせ、ご相談はフリーダイヤル(全国共通)

お客様相談室 ☎0120-201-594

http://www.kokuyo.co.jp/